



FOURNEAU ÉLECTRIQUE



ELEKTRO-KOCHFELD



M74PQ



M74PQFXE



DESCRIPTION PRODUIT / PRODUKT-BESCHREIBUNGEN

Fourneau électrique sur baie libre ou sur four convection électrique. Plan moulé épaisseur 10/10. Plaques carrées en fusion de fonte hermétiquement fixées au plan de travail avec limiteur de sécurité de la température. Les commutateurs à 7 positions, qui règlent la puissance des plaques, permettent un grand choix des températures de cuisson. Four convection électrique avec dimensions Gastronorm 1/1. Construction en acier inox.

Elektro-Kochfeld mit offenem Unterbau oder auf Elektro-Heissluftofen. Formgepresste Arbeitsfläche: Stärke 10/10. Ronden, hermetisch an der Arbeitsfläche angebrachte Kochfelder aus Gusseisen mit Sicherheits-temperaturbegrenzer. Die Umschalter mit 7 Schaltpositionen regulieren die Leistungsabgabe der Kochfelder und bieten eine große Auswahl an Kochtemperaturen. Elektro-Heissluftofen mit Gastronorm Grundmaß 1/1. Aus Edelstahl gefertigte Struktur.

CARACTÉRISTIQUES TECHNIQUES

TECHNISCHE EIGENSCHAFTEN

	M74PQ	M74PQFXE
Dimensions / Maße	800 x 700 x 900 mm	800 x 700 x 900 mm
Poids net / Netto Gewicht	58 Kg	80 Kg
PiédS réglables Ø 1"1/2 / Fußhöhe Regulierung Ø 1"1/2	120/160 mm	120/160 mm
Appareil recyclable à % / % Recycling Gerätgewicht	98%	98%
Tension / Versorgungsspannung	380/415V 3N	380/415V 3N
Ampères / Ampère	15,0 A	18,6 A
Fréquence / Frequenz	50/60 Hz	50/60 Hz
Consommation d'énergie / Elektrischer Energiebedarf	10,4 kW	12,9 kW
Indice de protection eau / Wasser Schutzgrad	IPX4	IPX4
Placard (neutre) / Raum (neutral)	770 x 615 x 425 mm	-
Intérieur du four / Innere des Ofens	-	580 x 380 x 300 mm
Nombre de niveaux / Niveaunr.	-	4
Espace entre 2 niveaux / Raum zwischen 2 Niveaus	-	75 mm
Sole four / Ofenboden	-	584 x 403 mm
Dimensions emballage / Verpackungsmaße	860 x 780 x 1230 mm	860 x 780 x 1230 mm
Poids brut / Grossgewicht	65 Kg	87 Kg
Volume / Volumen	0,82 m ³	0,82 m ³

EMME 7

EMME

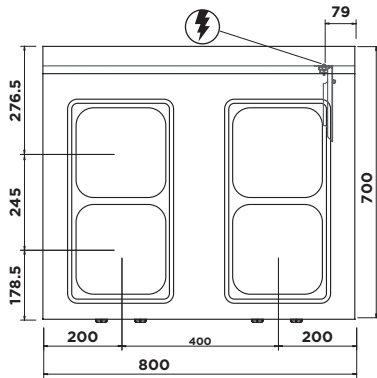
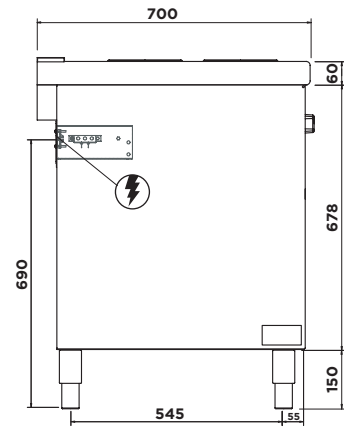
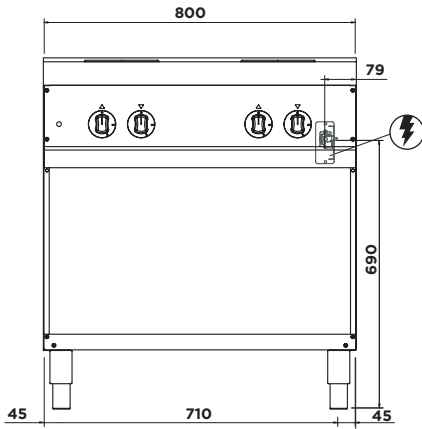


PLAN DE CUISSON ÉLECTRIQUE



ELEKTRO-KOCHFELD

M74PQ



M74PQFXE

